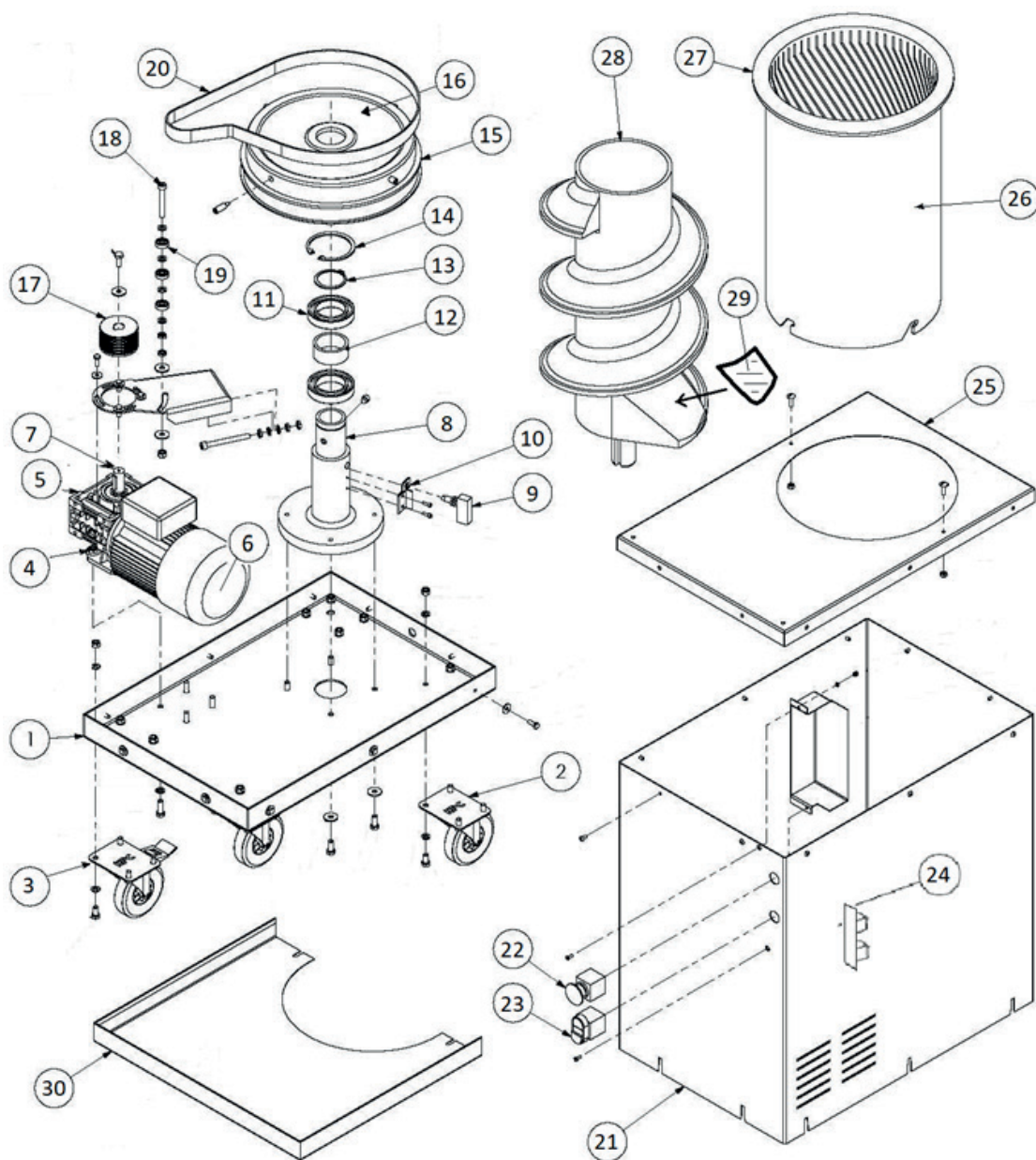


- модель машины;
- серийный номер машины;
- год изготовления;
- наименование требуемой детали, полученной на развёрнутом чертеже;
- транспортное средство. Если этот пункт не указан, Производитель, даже уделяя особое внимание этой услуге, не несет ответственности за любые задержки доставки из-за форс-мажорных обстоятельств. Затраты на отправку всегда возлагаются на получателя. Все риски и опасности за перевозку товара возлагаются на заказчика, даже если продажа осуществляется франко-получатель.

А также напоминаем, что Завод Изготовитель всегда находится в вашем распоряжении для технической поддержки и заявки запчастей.

16 РАЗОБРАННЫЙ ВИД МАШИНЫ



Разобранный вид машины
Рис. 7

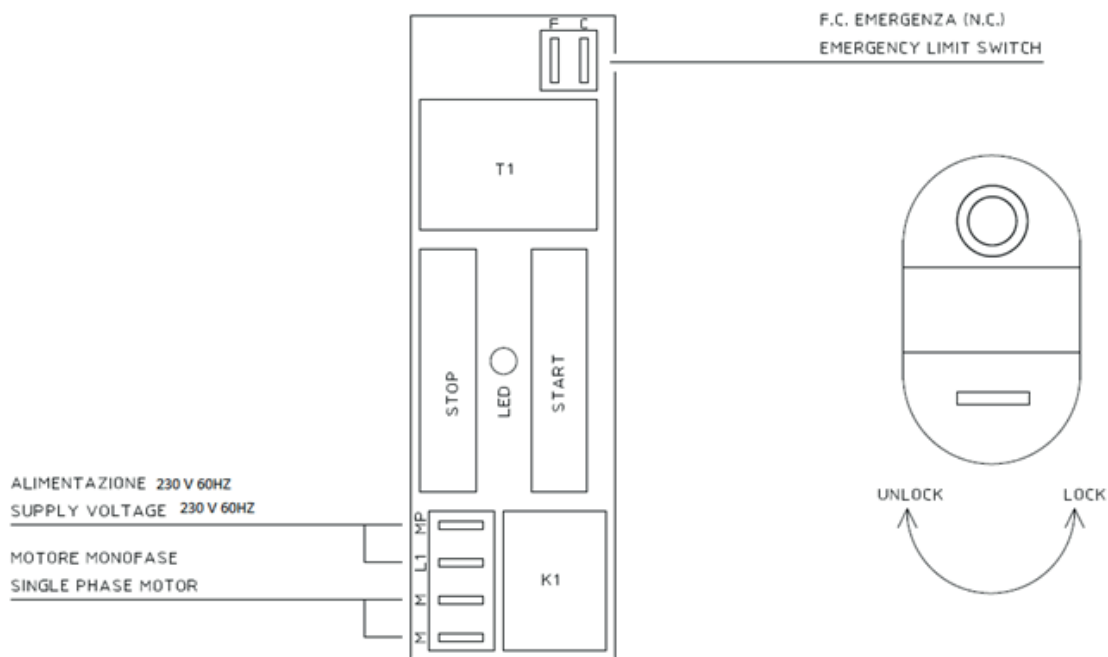
ОКРУГЛИТЕЛЬ ТЕСТА

КОД	№	Описание
TM01AR300	1	ОСНОВАНИЕ ОКРУГЛИТЕЛЯ ТЕСТА PF-AR300
TM01AR800	1	ОСНОВАНИЕ ОКРУГЛИТЕЛЯ ТЕСТА PF-R800
TM02AR	2	КОЛЕСО ДИАМ. 60
TM03AR	3	КОЛЕСО ДИАМ. 60 С ТОРМОЗОМ
TM04AR	4	ФЛАНЕЦ РЕДУКТОРА
TM05AR300	5	РЕДУКТОР 1:7,5 ОКРУГЛИТЕЛЬ ТЕСТА PF-AR300
TM05AR800	5	РЕДУКТОР 1:10 ОКРУГЛИТЕЛЬ ТЕСТА PF-R800
TM06ARMN	6	ДВИГАТЕЛЬ 0,37 КВТ ОДНОФАЗНЫЙ
TM06ARTR	6	ДВИГАТЕЛЬ 0,37 КВТ ТРЁХФАЗНЫЙ
TM07AR	7	МЕДЛЕННЫЙ ВАЛ
TM08AR300	8	НЕСУЩИЙ ВАЛ ШНЕКА А ОКРУГЛИТЕЛЕ ТЕСТА МОДЕЛИ PF-AR300
TM08AR800	8	НЕСУЩИЙ ВАЛ ШНЕКА А ОКРУГЛИТЕЛЕ ТЕСТА МОДЕЛИ PF-R800
TM09AR800	9	КОНЦЕВОЙ ВЫКЛЮЧАТЕЛЬ
TM10AR800	10	ДЕРЖАТЕЛЬ КОНЦЕВОГО ВЫКЛЮЧАТЕЛЯ
TM11AR300	11	ПОДШИПНИК 6008 ОКРУГЛИТЕЛЯ ТЕСТА PF-AR300
TM11AR800	11	ПОДШИПНИК 6010 ОКРУГЛИТЕЛЯ ТЕСТА PF-R800
TM12AR300	12	РАСПОРКА ДИАМ. 40 ОКРУГЛИТЕЛЯ ТЕСТА PF-AR300
TM12AR800	12	РАСПОРКА ДИАМ. 50 ОКРУГЛИТЕЛЯ ТЕСТА PF-R800
TM13AR300	13	СТОПОРНОЕ КОЛЬЦО ВНЕШ. ДИАМ. 40 ОКРУГЛИТЕЛЯ ТЕСТА PF-AR300
TM13AR800	13	СТОПОРНОЕ КОЛЬЦО ВНЕШ. ДИАМ. 50 ОКРУГЛИТЕЛЯ ТЕСТА PF-R800
TM14AR300	14	СТОПОРНОЕ КОЛЬЦО ВНЕШ. ВНУТ. 68 ОКРУГЛИТЕЛЯ ТЕСТА PF-AR300
TM14AR800	14	СТОПОРНОЕ КОЛЬЦО ВНЕШ. ВНУТ.80 ОКРУГЛИТЕЛЯ ТЕСТА PF-R800
TM15AR300	15	АЛЮМИНИЕВЫЙ БАРАБАН ОКРУГЛИТЕЛЯ ТЕСТА PF-AR300
TM15AR800	15	АЛЮМИНИЕВЫЙ БАРАБАН ОКРУГЛИТЕЛЯ ТЕСТА PF-R800
TM16AR300	16	РЕЗИНОВЫЙ ДИСК/РОМ (ТОЛЬКО ОКРУГЛИТЕЛЬ PF-AR300)
TM17AR300	17	ШНЕК ОКРУГЛИТЕЛЯ PF-AR300
TM17AR800	17	ШНЕК ОКРУГЛИТЕЛЯ PF-R800
TM18AR	18	НАТЯЖИТЕЛЬ РЕМНЯ
TM19AR	19	ПОДШИПНИК 608 НАТЯЖИТЕЛЯ РЕМНЯ
TM20AR300	20	РЕМЕНЬ 813 ОКРУГЛИТЕЛЬ ТЕСТА PF-AR300
TM20AR800	20	РЕМЕНЬ 1150 ОКРУГЛИТЕЛЬ ТЕСТА PF-R800
TM21AR300	21	КОЖУХ ОКРУГЛИТЕЛЯ ТЕСТА PF-AR300
TM21AR800	21	КОЖУХ ОКРУГЛИТЕЛЯ ТЕСТА PF-R800
TM22AR	22	АВАРИЙНЫЙ ТРОС
TM23AR	23	PULSANTE DOPPIO
TM24ARMN	24	ОДНОФАЗНАЯ ЭЛЕКТРОННАЯ ПЛАТА
TM24ARTR	24	ТРЁХФАЗНАЯ ЭЛЕКТРОННАЯ ПЛАТА
TM25AR300	25	КРЫШКА ОКРУГЛИТЕЛЯ ТЕСТА PF-AR300
TM25AR800	25	КРЫШКА ОКРУГЛИТЕЛЯ ТЕСТА PF-R800
TM26AR300	26	ЦИЛИНДР ОКРУГЛИТЕЛЯ ТЕСТА PF-AR300
TM26AR800	26	ЦИЛИНДР ОКРУГЛИТЕЛЯ ТЕСТА PF-R800
TM27AR300	27	ХОМУТ ОКРУГЛИТЕЛЯ ТЕСТА PF-AR300
TM27AR800	27	ХОМУТ ОКРУГЛИТЕЛЯ ТЕСТА PF-R800

КОД	№	Описание
TM28AR300	28	ШНЕК ОКРУГЛИТЕЛЯ ТЕСТА PF-AR300
TM28AR800GR	28	ШНЕК ОКРУГЛИТЕЛЯ PF-R800 ИЗ СЫРЬЕВОГО АЛЮМИНИЯ
TM28AR800TL	28	ШНЕК ОКРУГЛИТЕЛЯ PF-R800 ИЗ АЛЮМИНИЯ С ТЕФЛОНОВЫХ ПОКРЫТИЕМ
TM29AR800	29	ФИЛЬТР + ЛИПУЧКА ШНЕКА (ТОЛЬКО ОКРУГЛИТЕЛЬ PF-R800)
TM30AR300	30	НЕСУЩИЙ ЛОТОК НИЖНЕЙ ЧАСТИ ОКРУГЛИТЕЛЯ ТЕСТА PF-AR300
TM30AR800	30	НЕСУЩИЙ ЛОТОК НИЖНЕЙ ЧАСТИ ОКРУГЛИТЕЛЯ ТЕСТА PF-R800

17 СХЕМА ПОДКЛЮЧЕНИЯ

17.1 СХЕМА СОЕДИНЕНИЯ С ОДНОФАЗНОЙ ПЛАТОЙ НАПРЯЖЕНИЯ 230 В



17.2 ЭЛЕКТРОСХЕМА НАПРЯЖЕНИЯ 230В ОДНОФАЗНАЯ

